

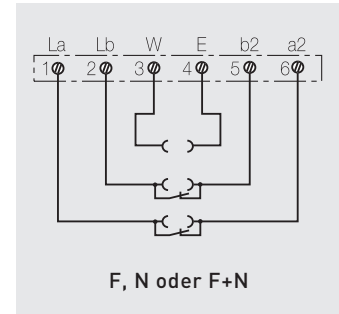
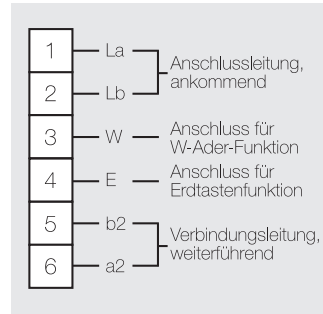
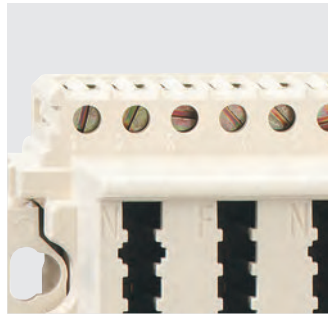
### Telekommunikations- Anschluss-Einheiten TAE

Sockel, Kappen, Zentralstücke und Abdeckplatten aus ABS, perlweiß (ähnlich RAL 1013), reinweiß (ähnlich RAL 9010), Kontaktträger aus ABS, schwarz (ähnlich RAL 9005).

Kontakte aus Neusilber bzw. Messing, verzinkt.

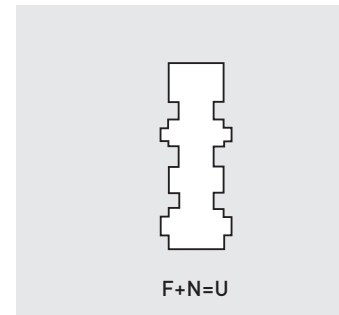
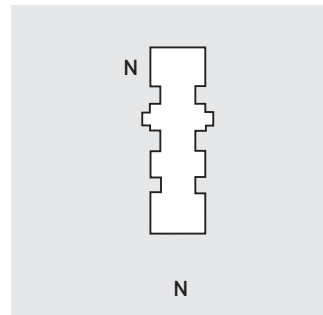
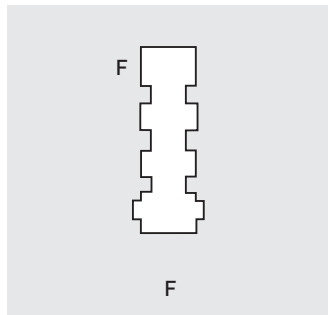
Metalltragringe und Tragstege verzinkt.

Schutzart IP20 nach DIN EN 60529



An Dosen und Steckern fest angeformte Kodierungen garantieren verwechslungsfreies Anschließen.

- **Kodierung F** für Telefone oder Telefax mit Telefon
- **Kodierung N** für Endgeräte wie Telefax, Anrufbeantworter, Gebührenanzeiger, Modem oder Wählgerät
- Universaldosen mit der **Kodierung F+N=U** bieten eine Steckmöglichkeit für jede Art von Terminals.



#### Mechanische Eigenschaften

##### Steckverbinder/Buchse

Bauart (Steckbereich und Schaltungsart)	nach DIN 41715:1991-05
Anschlussstechnik	Schraubkontakte für Leiter 1 mm Ø, 2 Adern je Kontakt
Buchselement geeignet	für 6-polige Stecker nach DIN 41715-3:1991-05
Material Kontaktfeder Buchsenelement	CuNi 18 Zn 20
Oberfläche Kontaktfeder Schaltbereich	Ni 2 µm + AuAgCu
Lebensdauer (Steckzyklen) Buchsenelement	> 10000 Zyklen
Material Gehäuseteile	PBT, ABS

##### Elektrische Eigenschaften

Nennspannung	125 V DC/AC
Belastung je Stromkreis	max. 10 VA
Spannungsfestigkeit	1000 V, 50 Hz, 1 Min.
Isolationswiderstand	≥ 200 MΩ
Kontaktwiderstand	≤ 20/30 mΩ